

- ① 各箇所を計測してください。
- ② お申し込み商品にチェックを入れてください。
- ③ 計測データを下記に記入します。
- ④ メールまたはFAXにてお送りください。

DPCタイプ
ハーフカバータイプ

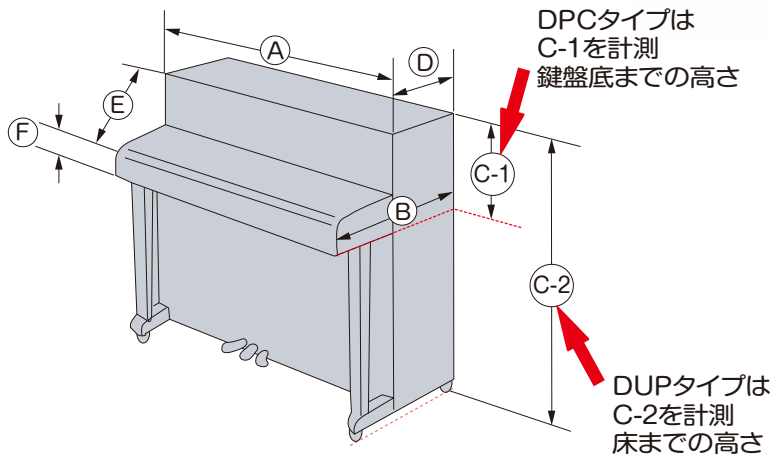


DUPタイプ
オールカバータイプ



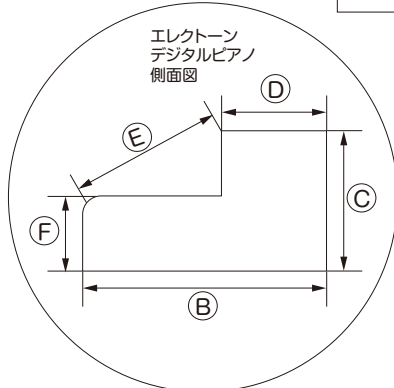
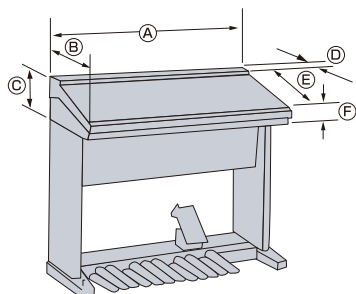
お申し込み商品にチェックを入れてください。

デジタルアップライトピアノ
(ヤマハNU1X・ローランドHP700など)

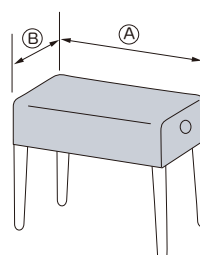


内容	ご記入欄	記入例(ヤマハNU1X)
メーカー		ヤマハ
機種		NU1X
製造番号		1234567
A	cm	151.1cm
B	cm	46.3cm
C-1	鍵盤底まで cm	
C-2	床まで cm	102.4cm
D	cm	25cm
E	cm	35cm
F	cm	15cm

エレクトーン

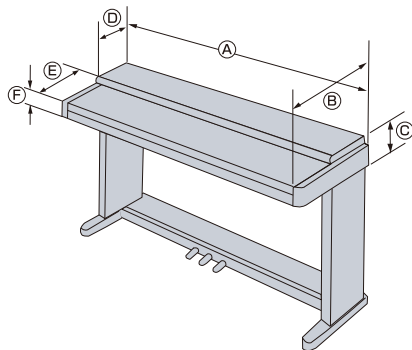


椅子カバー



※このイラストはハンドル1個・B側・センターです。

デジタルピアノ



メーカー	
機種	
製造番号	
A	cm
B	cm
C	cm
D	cm
E	cm
F	cm

※Eは鍵盤部先端から、天板部手前までを斜めに採寸してください。

メーカー	
A	cm
B	cm
<input type="checkbox"/>	固定イス
<input type="checkbox"/>	高低イス
ハンドルの数	個
ハンドルの場所	A側・B側
ハンドルの位置	センター・他
その他	

ご注文の品番 例/DUP-SBKR	お名前	フリガナ		備考欄
ご注文の品名 例/NU1X用		フリガナ		
	ご住所	〒		
		TEL	E-mail	

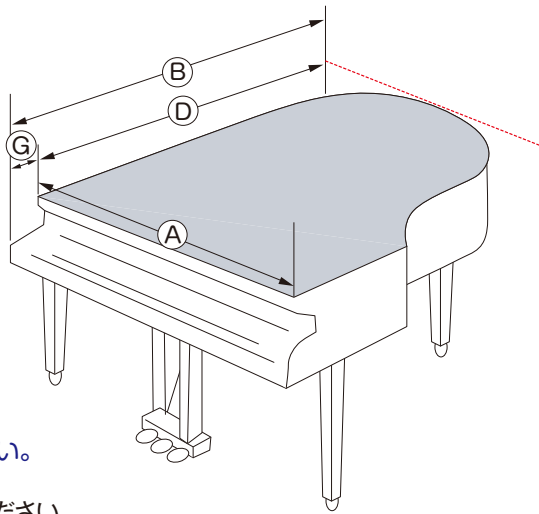
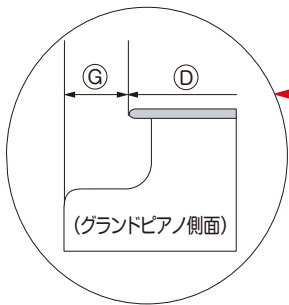
◆ ヤマハグランドピアノの場合



ピアノの天板を開きます。
機種名・アルファベット・製造番号の記載がございます。

機種名 アルファベット 製造番号

- ① 機種・製造番号を調べます。
- ② 各箇所を計測します。



- ③ 計測データを下記に記入します。
- ④ メールまたはFAXにてお送りください。

お申し込み商品にチェックを入れてください。

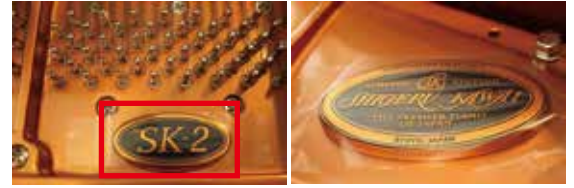
グランドピアノ

内容	ご記入欄	記入例(ヤマハC3E)
メーカー名		ヤマハ
機種		C3
アルファベット		E
製造番号		1234567
A		149cm
B=(D+G)		150cm
D		36cm
G		186cm
型紙有無		型紙無し

※(総奥行B)は、天板(黒い部分D)と鍵盤部分Gの合計の長さです。

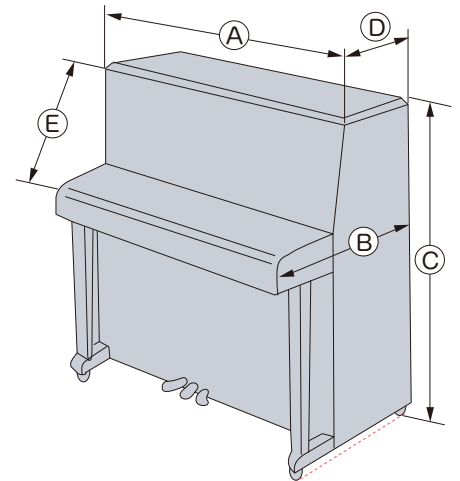
※特殊なピアノは天板の型紙が必要です。
弊社所有型紙も多数ございます。
まずはメール等でお問い合わせください。

◆ カワイグランドピアノの場合



機種名

特別バージョン等



アップライトピアノ

内容	ご記入欄	記入例(ヤマハYU11)
メーカー		ヤマハ
機種		YU11
製造番号		1234567
A	cm	153cm
B	cm	61cm
C	床まで cm	121cm
D	cm	34.6cm
E	cm	51cm

※アップライトの高さは床面までを採寸してください。
湿気防止のため床から約2cm程度上げた高さで縫製をさせていただきます。

ご注文の品番 例/GP-SBKR	お名前	フリガナ		備考欄
ご注文の品名 例/グランドピアノフルカバー		フリガナ		
	ご住所	〒		
		TEL	E-mail	